



Fabric Dyeing & Finishing
Machineries

FABRIC FINISHING MACHINERIES





Tarihçe

Halen İstanbul Beylikdüzü'n de 2000 m2 kapalı alana sahip fabrikasında faaliyetlerini sürdüren BENEKS, bir mühendislik firmasıdır. Kurucu heyetinin tamamı mühendislerden oluşan firmamızın vizyonu da buna göre belirlenmiştir.

1988 yılında faaliyetini başlatan ve günümüze kadar olan süreçte, kesintisiz olarak Tekstil sektörüne hizmet etmiş olan firmamız, kumaş boyahanelerinde kullanılan apre ve kumaş hazırlama makineleri konusunda uzmanlaşmış ve elde ettiği pazar payı ile sektörde söz sahibi olmuştur. 1998 yılında ürün gamına, Kumaş Boyama Makine grubunu da dahil eden firmamız, "Rekabet Fiyatta Değil Kalitededir" ilkesini esas aldığından boyama makinelerinde pazardan daha çok pay almak yerine, kalite ve kaliteli sonuçlara ilgi duyan müşteri profilini hedef seçmiştir.

Üretiminin %75 ini ihraç eden firmamız, ihracat yaptığı pazarlarda ülkemize yakışır işler yapmakta

History

BENEKS, which currently operates in its factory with a closed area of 3000 m2 in Beylikdüzü, İstanbul is an engineering company. All founding members of our company are engineers and our vision is determined accordingly.

Our company, which started its activities in 1988 and has continuously served in the textile sector, has specialized in finishing and fabric preparation machines used in fabric dyehouses and has become an expert in the sector with its market share. Our company, which included the Fabric Dyeing Machinery group in its product range in 1998, has chosen a customer profile interested in high-quality results, rather than receiving a maximum market share in dyeing machines in line with its "Competitive Quality, Rather than Price" principle.

Our company, which exports 75% of its production, carries out works worthy of our country in the markets it exports and stands behind its works.

Over

30

years

experience

Kalite Politikası

BENEKS MAKİNE olarak faal halde olduğumuz; TEKSTİL TERBİYE MAKİNELERİ, TASARIM, ÜRETİM, SATIŞ PAZARLAMA VE TEKNİK SERVİS HİZMETLERİ kapsamı dahilinde;

- İlgili taraf (İç/Dış Bağlam) ihtiyaç ve beklentilerini ve Müşteri memnuniyetini esas alarak değişen talepleri zamanında tespit etmek, taleplere hızlı yanıt vermek, zamanında projeleri gerçekleştirip teslim etmek, kaliteli ürün/hizmet ve rekabet edilebilir fiyat sunmak, bilgi ve teknik destek olarak en iyi hizmeti sunmak.
- Müşteri tatminini sürekli kılabilmek adına yüksek teknolojiyi takip etmek ve etkin kullanmak,
- Kaliteden tüm personelin sorumlu olması anlayışını benimsemek ve bu nedenle tüm personele kalite bilincini yerleştirmek, bilgi ve becerilerini geliştirecek eğitimleri sağlamak, uyuma ve yaratıcılığa teşvik etmek,
- Çevreye saygısıyla, kullanıcıya güven vermesiyle makine imalat sektöründe örnek ve lider firma pozisyonuna gelmek,
- Personelin mutluluğunu ve motivasyonunu sağlamak,
- Sistemde tanımlanan süreçlerin performans göstergelerine dayalı ölçülebilir, Kalite Hedeflerinin değerlendirilmesi yoluyla sistemin sürekli iyileştirilmesi anlayışını benimsemek,
- Ulusal ve uluslararası standartlara uymak, kalite politikamızdır.

Bu doğrultuda BENEKS MAKİNE olarak Kalite Hedeflerimizi belirleyeceğimizi, hedeflerimizi sürekli gözden geçireceğimizi ve bu politikamızı tüm çalışanlarımız arasında yaygınlaştıracığımızı taahhüt ederiz.

ars
ence



Ecology



Economy



Quality

Quality Policy

Within the scope of Textile Finishing Machinery, Design, Production, Sales, Marketing and technical services in which we are active as Beneks Makine, our QUALITY POLICY is* To determine the changing demands on time based on the needs and expectations of the related parties (internal/external) and customer satisfaction, to respond quickly to demands, to finish and deliver projects on time, to provide high-quality products/services and competitive price, to provide the best service in terms of information and technical support.

* To follow the high technology in order to ensure continuous customer satisfaction.

* To adopt the understanding that all staff is responsible for the quality, and therefore to raise quality awareness in all personnel, to provide trainings to improve their knowledge and skills, to encourage adaptation and creativity.

* To become an exemplary and leading company in the machine manufacturing sector by respecting the environment and reassuring the user.

* To ensure the happiness and motivation of the staff.

* To adopt the purpose of continuous improvement of the system by evaluating the quality targets based on the performance indicators of the processes defined in the system.

* To comply with national and international standards.

In this respect, as BENEKS MAKİNE, we are committed to determining our quality targets, continuously reviewing our goals and expanding this policy among all our employees.



İşletmelerde kullanılan ram makinalarının önüne, fuların üzerine monte edilir ve ram makinesinin hızını artırmak için kullanılır.

It is mounted on the padder in front of stenter machines and used for increasing the speed of the stenter machine.

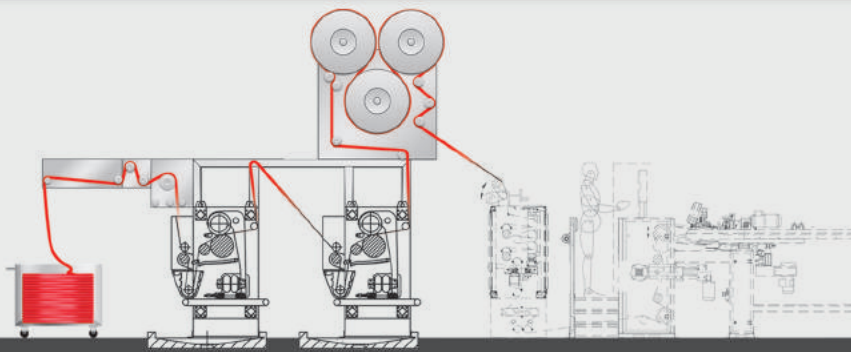
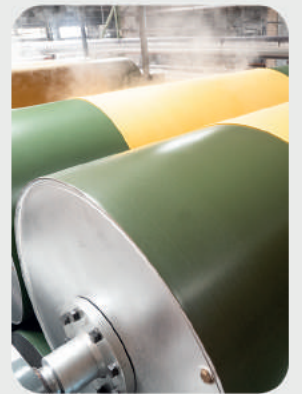
Teknik Özellikler / Technical Specifications

Kullanım Yeri / Place of Use	Ram önü sıkma fuları sonrası / In front of stenter after squeezing padder.
Avantaj / Advantage	%30 Hız Artışı / 30% Speed Increase
Silindir Sayısı / Number Of Cylinders	3 - 4
Çalışma Eni / Working Width	1600 - 3800 mm.
Silindir Yapısı / Cylinder Structure	Paslanmaz gövde üzerine teflon kaplama / Teflon coating on stainless steel
Çalışılabilen Kumaş Cinsleri / Workable Fabric Types	Dokuma ve Örgü / Woven and Knit
Isıtma Sistemi / Heating System	Buhar / Steam
Toplam Buhar Tüketimi / Total Steam Consumption	93 - 111 kg /saat (2500 mm eninde 3 silindir için) 129 - 147 kg /saat (2500 mm eninde 4 silindir için) 93-111 kg/h (For 2500 mm. Width 3 Cylinder) 129 - 147 kg/h (For 2500 mm. Width 4 Cylinder)
Toplam Elektrik Tüketimi / Total Electricity Consumption	2.8 Kw /h



%30

Hız Artışı
Speed Increase





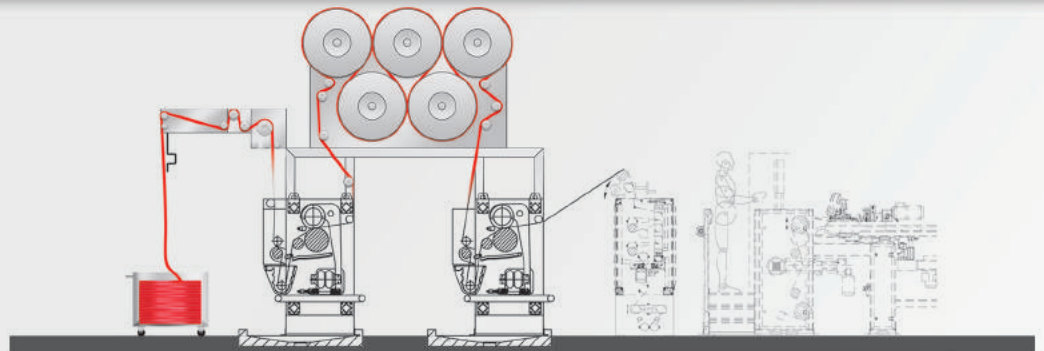
SOFTFINISH -PMCS



İki fular arasında monte edilir. Birinci fulardan sonra kumaş kurutularak ikinci fularda ipeksi apre verilir.
It is mounted between two padders. The fabric is dried after the first padder and chemical finish in the second padder.

Teknik Özellikler / Technical Specifications

Kullanım Yeri / Place of Use	Ram önü apre fuları öncesi / In front of stender before the finishing padder
Avantaj / Advantage	%100 Kapasite Artışı / 30% Capacity Increase
Silindir Sayısı / Number Of Cylinders	3 Isıtma + 1 Soğutma veya 4 Isıtma + 1 Soğutma 3 Heating + 1 Cooling or 4 Heating + 1 Cooling
Çalışma Eni / Working Width	1600 - 3800 mm.
Silindir Yapısı / Cylinder Structure	Paslanmaz gövde üzerine teflon kaplama / Teflon Coating on Stainless Steel
Çalışılabilen Kumaş Cinsleri Workable Fabric Types	Dokuma ve Örgü / Woven and Knit
Isıtma Sistemi / Heating System	Buhar / Steam
Toplam Buhar Tüketimi Total Steam Consumption	93 - 111 kg/saat (2500 mm eninde 3 silindir için) 129 - 147 kg/saat (2500 mm eninde 4 silindir için) 93-111 kg/h (For 2500 mm. Width 4 Cylinder) 129 - 147 kg/h (For 2500 mm. Width 5 Cylinder)
Toplam Elektrik Tüketimi Total Electricity Consumption	2.8 Kw/h



%100
Kapasite Artışı
Capacity Increase

Kurutmaban

Ön Kurutma Makineleri Predryer Machine for Relax Dryer & Tumbler Dryer



İşletmelerde kullanılan serbest kurutma ve kontinü tumbler makinalarının girişine monte edilir ve hız artırmak amacı ile kullanılır.

It is mounted on the inlet of relax dryer and continuous tumbler machines and used for increasing the speed.

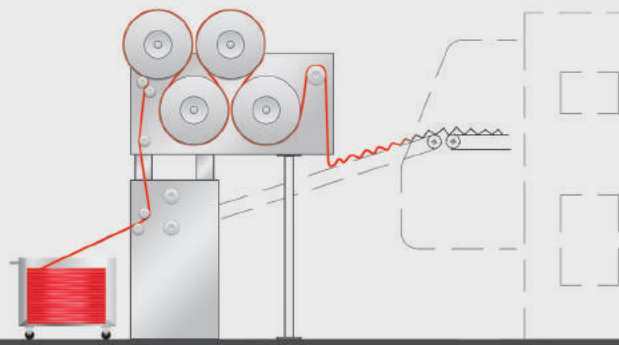
Teknik Özellikler / Technical Specifications

Kullanım Yeri / Place of Use	Serbest Kurutma Girişi ya da Kontinü Tumbler Girişi Relax Dryer Entry & Continuous Tumbler Dryer Entry
Avantaj / Advantage	%30 Hız Artışı / 30% Speed Increase
Silindir Sayısı / Number Of Cylinders	4 - 6
Çalışma Eni / Working Width	1600 - 3800 mm.
Silindir Yapısı / Cylinder Structure	Paslanmaz gövde üzerine teflon kaplama / Teflon Coating on Stainless Steel
Çalışılabilen Kumaş Cinsleri Workable Fabric Types	Dokuma ve Örgü / Woven and Knit
Isıtma Sistemi / Heating System	Buhar
Toplam Buhar Tüketimi Total Steam Consumption	93 - 111 kg/saat (2500 mm eninde 4 silindir için) 93-111 kg/h (For 2500 mm. Width 4 Cylinder)
Toplam Kurulu Güç / Total Installed Power	3 Kw



%30

**Hız Artışı
Speed Increase**



Free Predryer

Serbest Ön Kurutma Makineleri Free Predryer Machine for Stenter



SOFTFINISH - FPM

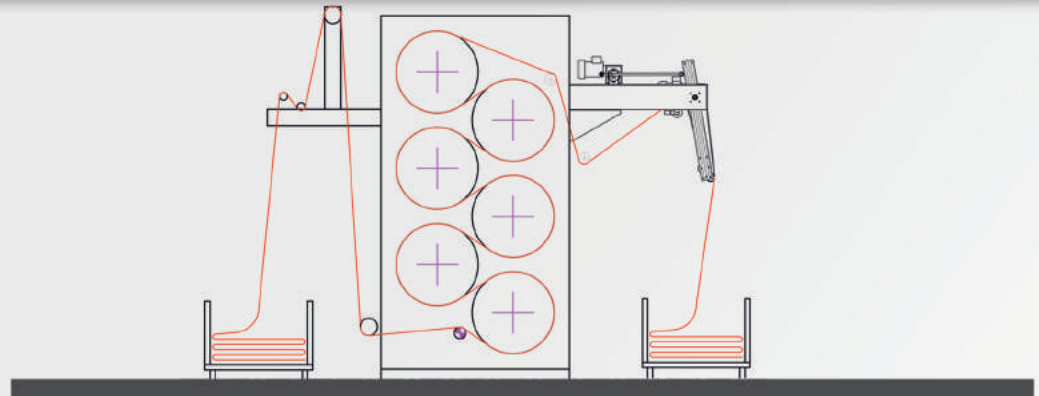


Serbest Baraban Kurutma makineleri ,kontinü sistemlerde ya da bağımsız olarak ara kurutma olarak kullanılır.

Free Predryer Machines are used as continuous system or seperately used as an intermediate drying.

Teknik Özellikler / Technical Specifications

Kullanım Yeri / Area of Use	Bağımsız olarak kullanılmaktadır. / Seperately use
Avantaj / Advantage	Serbest kurutmada harcanan fazla enerjiden ve zamandan tasarruf. Saving excess energy used in relax dryer and time saving.
Silindir Sayısı / Number Of Cylinders	6-36
Çalışma Eni / Working Width	1600 - 3800 mm.
Silindir Yapısı / Cylinder Structure	Paslanmaz gövde üzerine teflon kaplama / Teflon Coating on Stainless Steel
Çalışılabilinen Kumaş Cinsleri Workable Fabric Types	Dokuma, örgü, havlu ve kadife Woven, knit, towel and velvet
Isıtma Sistemi / Heating System	Buhar / Steam
Toplam Buhar Tüketimi / Total Steam Consumption	211-219 kg/h (2500 mm eninde 6 silindir için) / For 2500 mm. Width 6 Cylinder.
Toplam Kurulu Güç / Total Installed Power	8 Kw





Ecology



Economy



Quality

ECODYE
KUMAŞ BOYAMA MAKİNESİ

ECODYE
FABRIC DYEING MACHINE



Fabric Dyeing & Finishing
Machineries

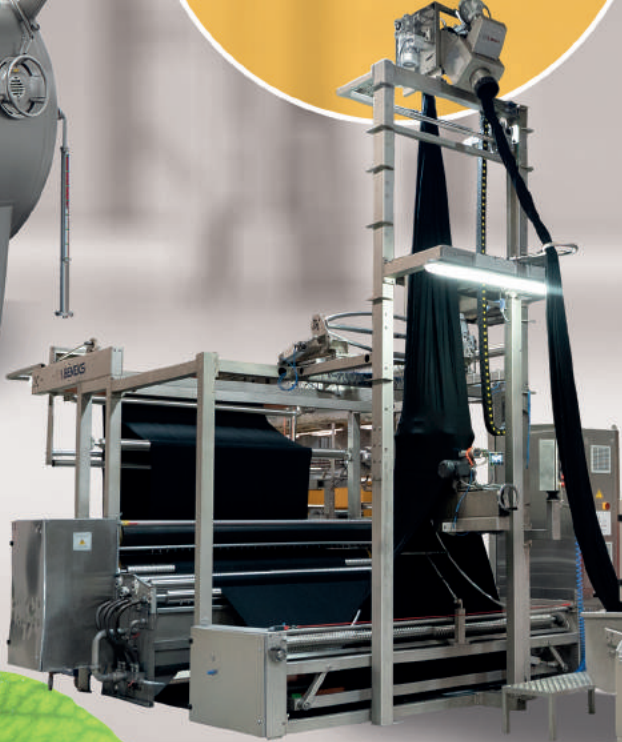
www.beneks.com

BALON
SIKMA MAKİNESİ

BALLOON
SQUEEZING
MACHINE

HALAT AÇMA
TÜP KESME, FULAR HATTI

ROPE OPENING,
SLITTING &
SQUEEZING LINE



Yaka Sıkma Makinesi

Collar Squeezing Machine



SOFTFINISH - CSM

Teknik Özellikler / Technical Specifications

Kullanım Yeri / Area of Use

Yakalı kumaşların sıkılması için kullanılır
It is used for squeezing collared fabrics.

Avantaj / Advantage

Santrifüjde oluşan kırıkları engellemek ve zamandan tasarruf etmek.
To prevent breakage caused by the centrifugal machine and to save time

Çalışma Eni / Working Width

800 - 1200 mm.

Toplam Kurulu Güç Total Installed Power

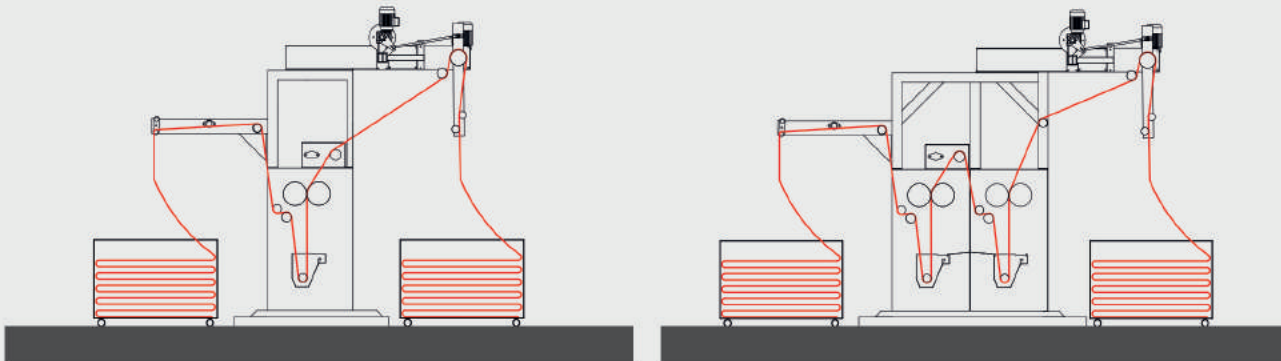
7,75 Kw (tek fular için) 11,75 Kw/h (çift fular için)
7,75 Kw. (For Single Padder) 11,75 kw (For Double Padder)

Çalışılabilirlik Maksimum Hız Maximum Working Speed

30 m /min

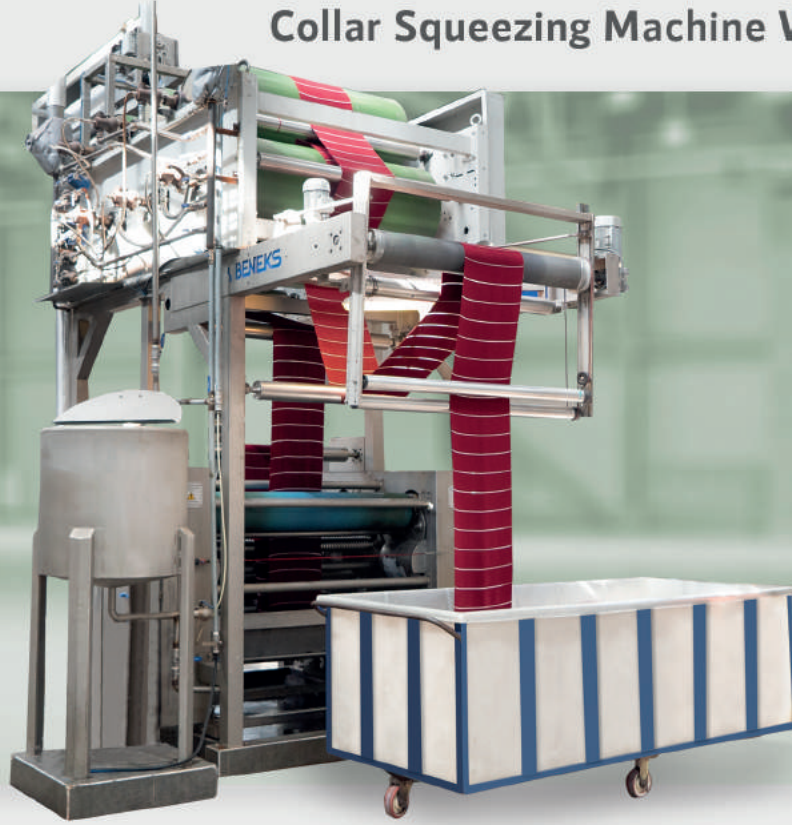


Capacity Increase
Kapasite Artışı



Barabanlı Çift Fularlı Yaka Sıkma Makinesi

Collar Squeezing Machine With Drum Dryer



SOFTFINISH - CSD



Teknik Özellikler / Technical Specifications

Kullanım Yeri / Area of Use

Yakalı kumaşların sıkılması ve kurutulması için kullanılır.
For squeezing and drying collared fabrics.

Avantaj / Advantage

İkinci fularda apre verilerek daha güzel bir tuşe sağlamak
To provide a better touching with the chemical finishing in the second padder.

Çalışma Eni / Working Width

800 - 1200 mm.

Toplam Kurulu Güç / Total Installed Power

15 Kw

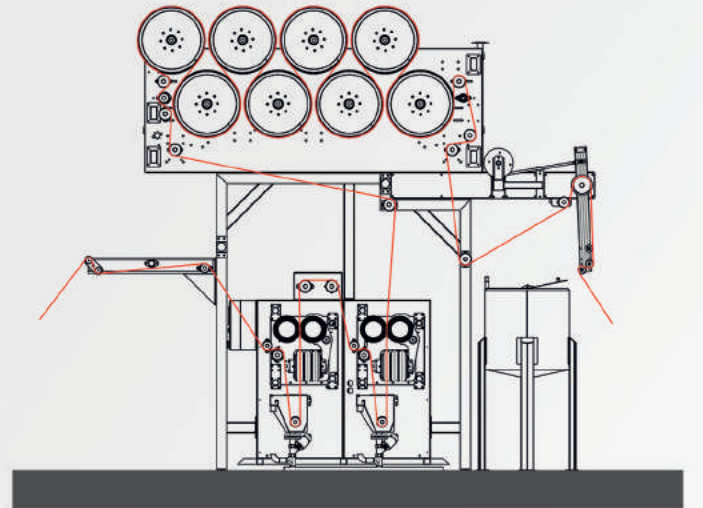
Toplam Buhar Tüketimi
Total Steam Consumption

155 - 163 Kg /h (1000 mm eninde 8 silindir için)
155-163 kg/h (For 1000 mm. Width 8 Cylinder)

Çalışılabilecek Maksimum Hız
Maximum Working Speed

30 m /min

Kapasite Artışı
Capacity Increase



Halat Açma & Kesme & Sıkma Makinesi (Enzim Yıkama Ünitesi)

Rope Opening & Slitting & Squeezing Mc With Enzym Wash Unit



Bu makine kumaş boyama makinasından çıkan halat formundaki ıslak örgü ve dokuma kumaşların diğer işlemlere hazır olması için açık en forma getirilmesi amacı ile dizayn edilmiştir. Tekstil endüstrisinde 30 yılı aşkın üretim deneyimimiz sayesinde bütün kullanıcıların yararlanabilmesi için özel ihtiyaçları karşılayacak şekilde modüler üniteler olarak imal edilebilmektedir.

Makinamız bütünü ile paslanmaz çelikten imal edilmiş olup şu ünitelerden oluşmaktadır;

This machine is designed to open the width of wet knitted and woven fabrics that come out of the fabric dyeing machine in rope form to prepare them for the following processes. It can be manufactured as modular units to meet the specific needs of all users thanks to more than 30 years of manufacturing experience we have in the textile industry.

Our machine is completely made of stainless steel and consists of the following units:

- ★ Döner Tabla / Turn Table
- ★ Halat Sıkma / J-BOX
- ★ Detwister
- ★ Kule / Tower
- ★ Tüp Kesme / Slitting Device
- ★ Çırpıcı / Beater
- ★ Açıcı - Ortalayıcı / Centering Device
- ★ Enzim Yıkama Ünitesi & Otomatik Filtre / Enzym Wash Unit & Automatic Filter
- ★ Fular (İsteğe bağlı olarak 2. Fular ilave edilebilmektedir.) / Padder (The 2nd padder can be added optionally.)
- ★ Katlama Tertibatı (Pastal ya da serme olarak çalışabilmektedir.) / Folding Unit (It can operate as a plaiter or reel plaiter)



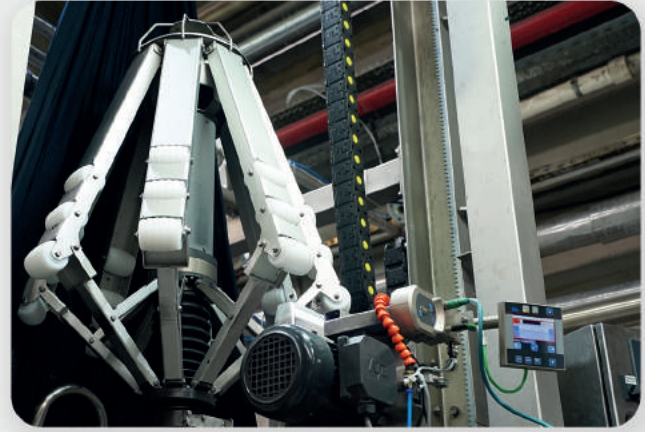
Döner Tabla / Turn Table



Halat Sıkma / J-Box



Detwister



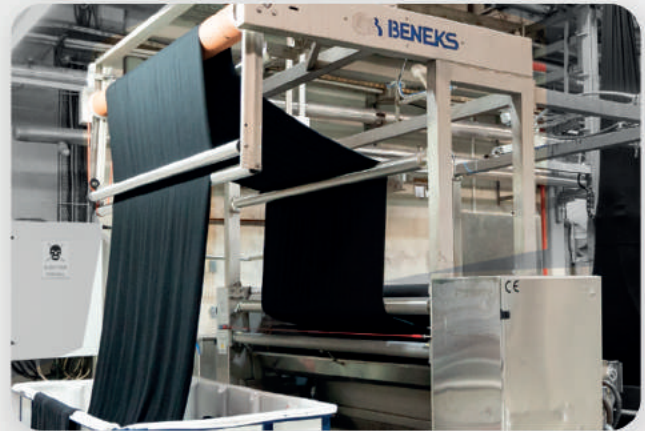
Kesme Kafası / Slitting Device



Enzim Yıkama Ünitesi / Enzym Wash Unit



Otomatik Filtre / Automatic Filter

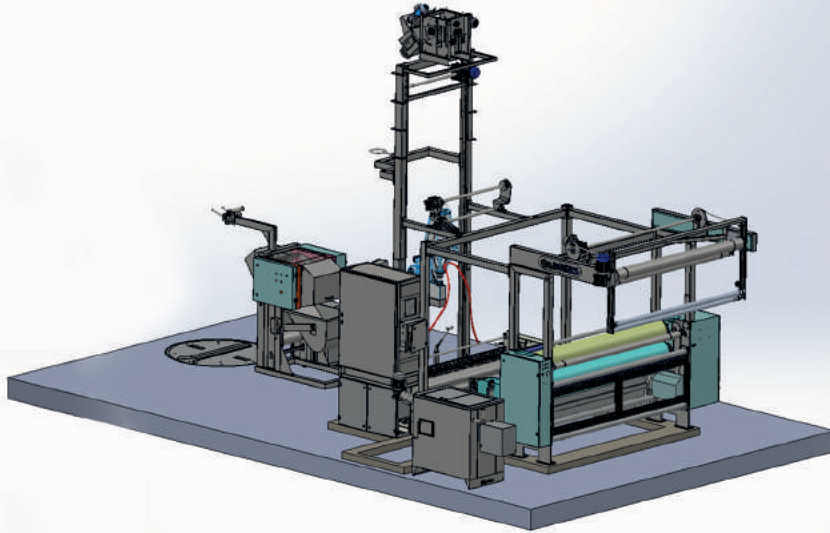
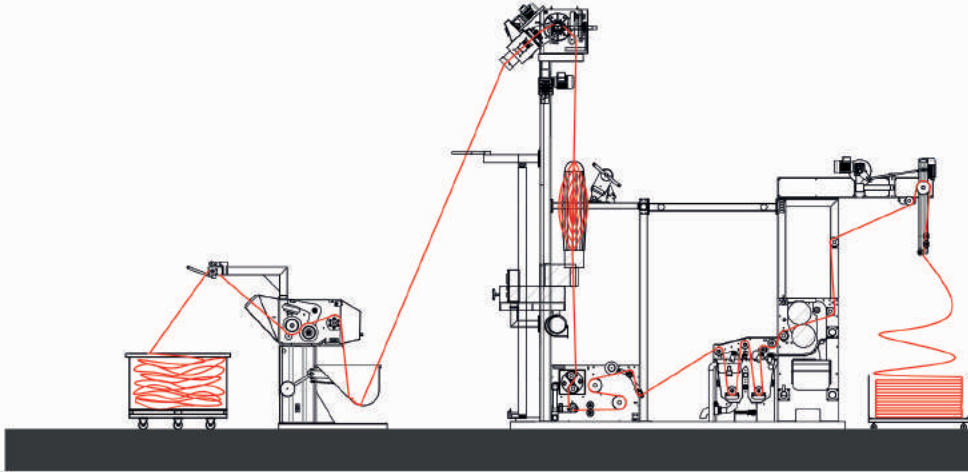


Fular & Sallama / Padder & Plaiter

Halat Açma & Kesme & Sıkma Makinesi (Enzim Yıkama Ünitesi)

Rope Opening & Slitting & Squeezing Mc With Enzym Wash Unit

SOFTFINISH - ROM



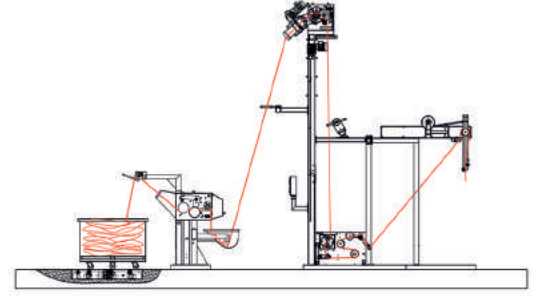
Teknik Özellikler / Technical Specifications

Ölçüler / Dimensions (L x H x W)	9700 x 5760 x 5030 mm (2600 mm. için Silindir Eni) 9700 x 5760 x 5030 mm (For 2600 mm. Roller Width)
Konstrüksiyon / Material	Paslanmaz Çelik / Stainless Steel
Silindir Eni / Rollers Width	2000 mm'den - 4000 mm.' ye kadar / from 2000 mm to 4000 mm.
Kumaş Eni / Fabric Width	1800 mm'den - 3800 mm.' ye kadar / from 1800 mm to 3800 mm.
Maksimum Mekanik Hız / Max. Mechanical Speed	100 m / min.
Maksimum Hava / Compressed Air Max.	0-6 Bar
Kurulu Güç / Installed Power	25 Kw
Kauçuk Sertlikleri / Rubber Hardness	90-95 Shore 1. Fular için / 90-95 Shore for first padder 80-85 Shore 2. Fular için / 80-85 Shore for second padder

HALAT AÇMA MAKİNESİ / ROPE OPENING MACHINE

ÜNİTELER / THE UNITS

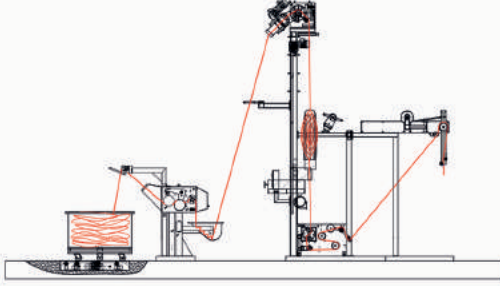
DÖNER TABLA / TURN TABLE
 HALAT SIKMA / J-BOX
 DETWISTER
 ÇİRPİCİ / BEATER
 AÇICI ÜNİTE / OPENER UNIT
 ORTALAYICI / FABRIC CENTERING UNIT
 SALLAMA VEYA SERME / PLAITER OR REEL PLAITER



HALAT AÇMA & KESME MAKİNESİ / ROPE OPENING & SLITTING MACHINE

ÜNİTELER / THE UNITS

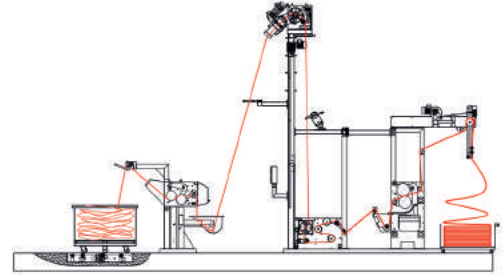
DÖNER TABLA / TURN TABLE
 HALAT SIKMA / J-BOX
 DETWISTER
 KESME ÜNİTESİ / SLITTING DEVICE
 ÇİRPİCİ / BEATER
 AÇICI ÜNİTE / OPENER UNIT
 ORTALAYICI / FABRIC CENTERING UNIT
 SALLAMA VEYA SERME / PLAITER OR REEL PLAITER



HALAT AÇMA & SIKMA MAKİNESİ / ROPE OPENING & SQUEEZING MC

ÜNİTELER / THE UNITS

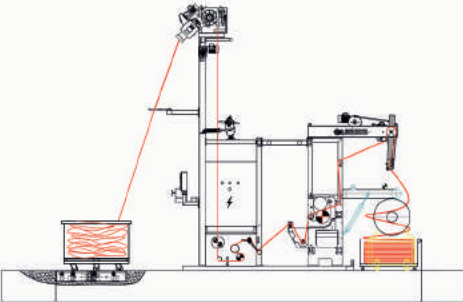
DÖNER TABLA / TURN TABLE
 HALAT SIKMA / J-BOX
 DETWISTER
 ÇİRPİCİ / BEATER
 AÇICI ÜNİTE / OPENER UNIT
 ORTALAYICI / FABRIC CENTERING UNIT
 FULAR / PADDER
 SALLAMA VEYA SERME / PLAITER OR REEL PLAITER



DOK SARMALI HALAT AÇMA / ROPE OPENING & SQUEEZING MC WITH BIG BATCH UNIT

ÜNİTELER / THE UNITS

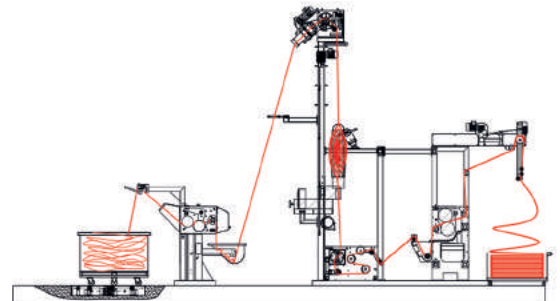
DÖNER TABLA / TURN TABLE
 DETWISTER
 ÇİRPİCİ / BEATER
 AÇICI ÜNİTE / OPENER UNIT
 ORTALAYICI / FABRIC CENTERING UNIT
 FULAR / PADDER
 DOK SARMA ÜNİTESİ / BIG BATCH UNIT



HALAT AÇMA & KESME & SIKMA MAKİNESİ / ROPE OPENING & SLITTING & SQUEEZING MC

ÜNİTELER / THE UNITS

DÖNER TABLA / TURN TABLE
 HALAT SIKMA / J-BOX
 DETWISTER
 KESME ÜNİTESİ / SLITTING DEVICE
 ÇİRPİCİ / BEATER
 AÇICI ÜNİTE / OPENER UNIT
 ORTALAYICI / FABRIC CENTERING UNIT
 FULAR / PADDER
 SALLAMA VEYA SERME / PLAITER OR REEL PLAITER



Balon Sıkma Makinesi

Balloon Squeezing Machine



SOFTFINISH - BSM

Balon sıkma makinemiz tüp halindeki örgü kumaşların boyadan ve yıkamadan sonra sıkılması için dizayn edilmiştir. Makine otomatik olarak çalışmakta ve PLC ile kontrol edilmektedir. Döner Tabla, detwister ve giriş kalıbı kombinasyonu ile halat formundaki kumaş daha rahat açılmakta ve tansiyonsuz olarak makinaya taşınmaktadır. Makinamız bütünü ile paslanmaz çelikten imal edilmiş olup şu ünitelerden oluşmaktadır;

Our balloon squeezing machine is designed for squeezing the tubular knitted fabrics after dyeing and washing. The machine operates automatically and it is controlled by PLC. With the combination of turn table, detwister and stretcher, the fabric in rope form is opened more easily and transported to the machine without tension. The machine is completely made of stainless steel. Our machine consist of the following units:

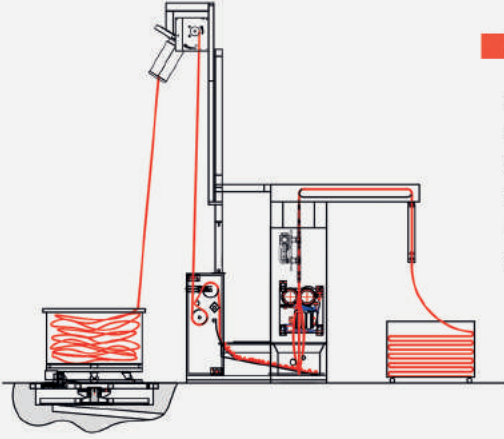
- ★ **Döner Tabla / Turn Table**
- ★ **Detwister**
- ★ **Giriş Kalıbı / Entrance Stretcher**
- ★ **Kule / Tower**
- ★ **1. Fular / 1. Padder**
- ★ **2. Fular (Çift Fularlı Makineler İçin) / 2. Padder (For Double Padder Machine)**
- ★ **Manyetik Kalıp / Magnetic Stretcher**
- ★ **Pastal / Plaiter**



Balon sıkma makinemiz, tek ve ya çift fularlı olarak imal edilebilmektedir. Birinci fular sadece sıkma, ikinci fular ise ıslaktan ıslağa apre vermek için kullanılır.

Our balloon squeezing machine can be manufactured with single or double padder. The first padder is used only for squeezing and the second padder is used for chemical finishing wet to wet .

TEK FULARLI / SINGLE PADDER



ÜNİTELER / THE UNITS

DÖNER TABLA / TURN TABLE
 DETWİSTER
 GİRİŞ AÇICI / ENTERENCE OPENER
 FULAR / PADDER
 MANYETİK KALIP / MAGNETIC STRETCHER
 SALLAMA ÜNİTESİ / PLAİTER UNIT



Döner Tabla / Turn Table

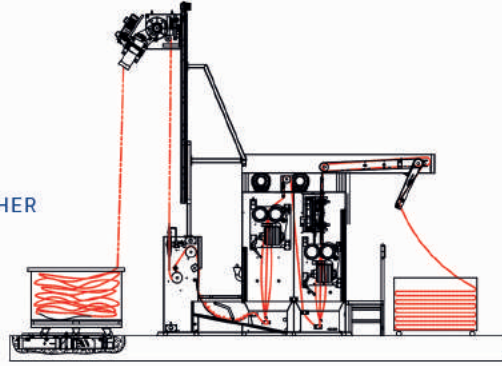


Detwister

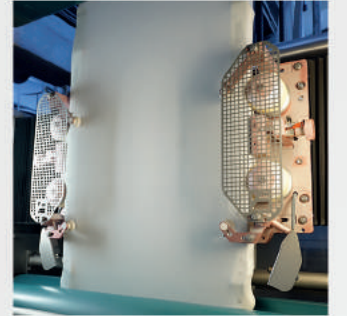
ÇİFT FULARLI / DOUBLE PADDER

ÜNİTELER / THE UNITS

DÖNER TABLA / TURN TABLE
 DETWİSTER
 GİRİŞ AÇICI / ENTERENCE OPENER
 BİRİNCİ FULAR / FIRST PADDER
 İKİNCİ FULAR / SECOND PADDER
 MANYETİK KALIP / MAGNETIC STRETCHER
 SALLAMA ÜNİTESİ / PLAİTER UNIT



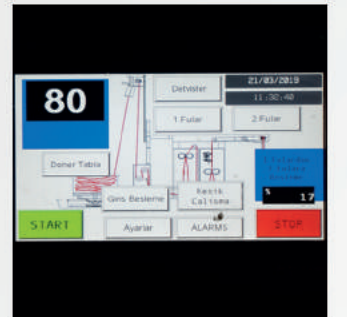
Giriş Kalıbı / Entrance Stretcher



Manyetik Kalıp / Magn. Stretcher

Teknik Özellikler / Technical Specifications

Ölçüler / Dimensions (L x H x W)	7000 x 5270 x 2482 mm.
Konstrüksiyon / Material	Paslanmaz Çelik / Stainless Steel
Silindir Eni / Rollers Width	1600 mm'den - 1800 mm.' ye kadar from 1600 mm to 1800 mm.
Kumaş Eni / Fabric Width	1400 mm'den - 1600 mm.' ye kadar from 1400 mm to 1600 mm.
Maksimum Mekanik Hız / Max. Mechanical Speed	80 m./min.
Maksimum Hava / Compressed Air Max.	0-6 Bar
Kurulu Güç / Installed Power	18.2 Kw
Kauçuk Sertlikleri / Rubber Hardness	90-95 Shore for first padder (1. Fular için) 80-85 Shore for second padder (2. Fular için)



Ekran / Screen

Islak Ters Çevirme

Wet Fabric Reversing Machine



SOFTFINISH - WRM

Tüp halindeki ıslak kumaşın ters çevirilmesi ve enzimatik işlem görmüş kumaşın içindeki ve dışındaki enzim tozlarının temizlenmesini sağlayan makinedir.

KULLANIM ALANI:

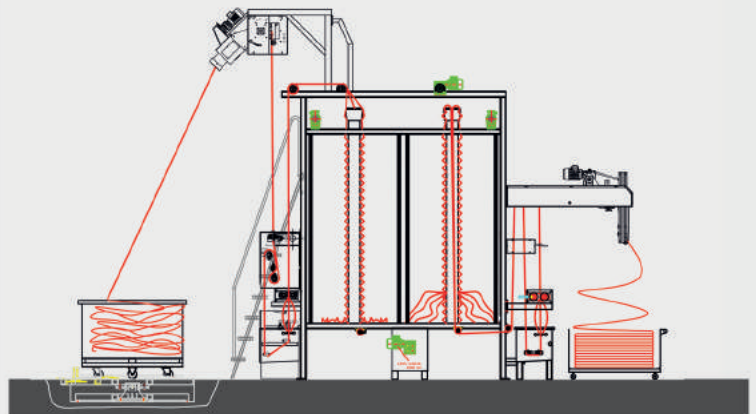
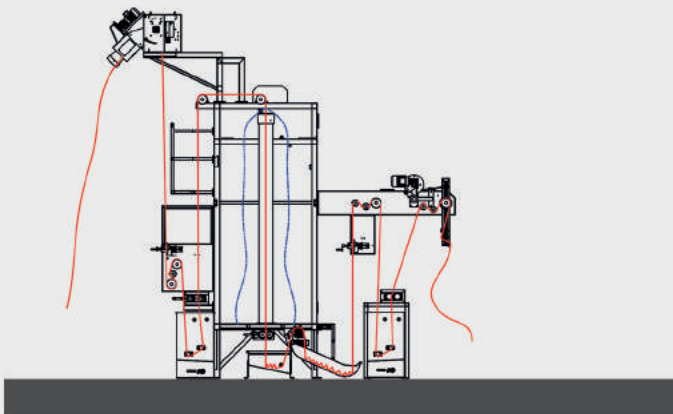
- Kumaşın dış kısmındaki enzimlerin temizlenmesi,
- Tüp halindeki kumaşın ters çevirilmesi,
- Ters çevrilen kumaşın iç kısmında kalan enzimlerin temizlenmesi

USAGE AREA:

- Removal of enzymes from the outer surface of the fabric,
- Reversing the tubular fabric,
- Removal of enzymes from the inner surface of the reversed fabric

Tek Borulu / Single Pipe

Çift Borulu / Double Pipe





Detwister



Döner Filtre Ünitesi / Turning Filter Unit



Enzim Yıkama Teknesi / Enzym Dust Washing

It is the machine that reverses the wet fabric in tubular form and removes the enzyme dusts inside and outside of the enzymatically treated fabric.

Teknik Özellikler / Technical Specifications

Ölçüler / Dimensions (L x H x W)	5400 x 5400 x 2900 mm.
Konstrüksiyon / Material	Paslanmaz Çelik / Stainless Steel
Silindir Eni / Rollers Width	1600 mm'den - 1800 mm.' ye kadar / From 1600 mm to 1800 mm.
Kumaş Eni / Fabric Width	1400 mm'den - 1600 mm.' ye kadar / From 1400 mm to 1600 mm.
Maksimum Mekanik Hız / Max. Mechanical Speed	60 m. / min.
Maksimum Hava / Compressed Air Max.	0-6 Bar
Kurulu Güç / Installed Power	9.85 Kw
Kauçuk Sertlikleri / Rubber Hardness	70 - 75 Shore.

Kumaş Ters Çevirme

Fabric Reversing Machine

Tüp halindeki örgü kumaşların boyama ve şardon öncesi ters çevrilebilmesi amacı ile dizayn edilmiştir.

Bu makinada iki ayrı işlem yapılarak ters çevirme işlemi yapılabilmektedir.

Birinci işlemde, kumaş dikey durumdaki paslanmaz borunun dışına bir çekici silindir yardımı ile istiflenmektedir.

Kumaş borunun üzerine rahat istiflenebilmesi için, borunun içinden bir fan yardımı ile düşük debilli hava verilmektedir.

İkinci işlemde boru üzerine istiflenen kumaş, borunun içinden geçirilerek ters çevirme işlemi gerçekleştirilir ve bir açık makara düzeneği yardımı ile kumaş düzgün bir hale getirilerek konveyör bir bant üzerine taşınarak pastal yapılır.

Kumaşın gerilimsiz bir ortamda çalışabilmesi amacı ile tahrikler AC İvertör ile çalışan motorlar yardımı ile yapılmaktadır.

Tek borulu ve çift borulu olmak üzere iki ayrı tipte üretilmektedir.

It is designed for reversing the knitted fabrics in a tubular form before dyeing and raising.

In this machine, two different steps are followed for reversing.

In the first step, the fabric is put around a vertical stainless pipe with the help of a pulling roller. In order to place the fabric easily, low flow air is pumped through a fan within the pipe.

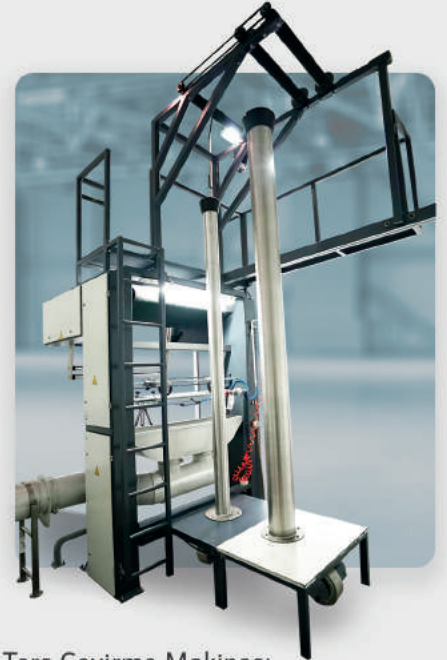
SOFTFINISH - FRM

In the second step, the fabric is reversed by pulling through the pipe and the fabric is plaited on a conveyor belt after smoothing with the help of an open pulley. In order to free the fabric from any tension, the process is carried out with inverter-controlled AC motors.

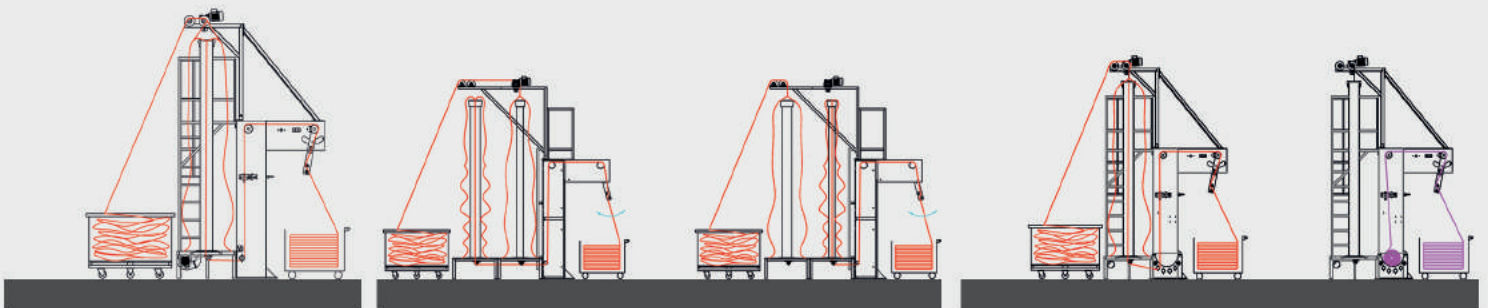
It is produced in two different types as a single pipe and double pipe.

Teknik Özellikler / Technical Specifications

Çalışma Eni / Working Width	1500 mm. Max.
Konstrüksiyon / Material	ST-37 Steel
Maks. Çalışma Hızı / Max. Mechanical Speed	0 - 60 m / min.
Kurulu Güç / Installed Power	2.75 Kw



Top Açmalı Ters Çevirme Makinası
Fabric Opening & Reversing Machine



Tek Borulu / Single Pipe

Çift Borulu / Double Pipe

Top Açmalı Ters Çevirme Makinası
Fabric Opening & Reversing Machine

Tumbler Kurutma Makinesi

Tumbler Dryer Machine

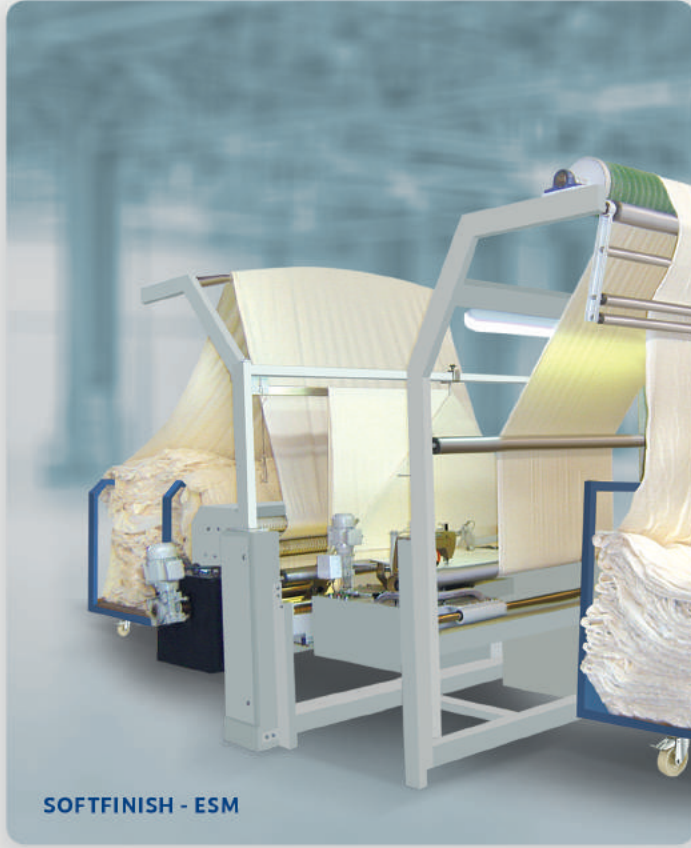
- Yüksek performanslı ısıtma eşanjörü,
 - Invertör kontrollü tambur devri,
 - Yüksek devirli fan
 - Soğutma penceresi ile kumaşın şoka girmesinin engellenmesi ve hızlı kurutulması.
-
- High performance heat exchanger,
 - Inverter controlled drum speed,
 - High speed fan
 - Preventing the fabric from getting shocked and enabling fast drying with the cooling window.



Tıp / Type	Tekli veya Çiftli / Single or Double
Konstrüksiyon / Material	ST-37 Steel
Maks. Çalışma Hızı / Max. Mechanical Speed	30 Devir / Dk. / 30 Rpm / Min.
Kurulu Güç / Installed Power	5 Kw

Kenar Dikme Makinesi

Edge Sewing Machine



SOFTFINISH - ESM

Özel olarak tasarlanan kenar dikme makinesi boyama öncesinde ön fiksesi yapılmış , özellikle likralı açık haldeki örgü kumaşların katlanarak iki kenarının dikilmesi sayesinde tüp haline getirilmesi amacı ile kullanılmaktadır. Basit ve pratik kullanımı makinenin verimini artırmaktadır.

Makine bütün işlemleri pastal yapılıncaya kadar otomatik olarak gerçekleştirir ve kullanıcının çalışma esnasında bir ayar yapmasına gerek kalmaz. Mükemmel bir dikiş sayesinde boyama işlemlerinde oluşabilecek kat izi ve kırışıklıkların yaratacağı problemleri ortadan kaldırır.

Makinanın otomize olmasına yardımcı olan elemanlar şunlardır;

The specially designed edge sewing machine is used especially for converting the prefixed open-width knitted fabrics into a tubular form by folding the two sides and sewing the edges. Its simple and practical use increases the efficiency of the machine.

Teknik Özellikler / Technical Specifications

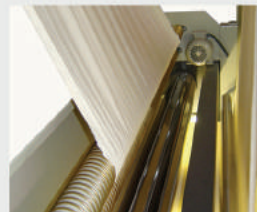
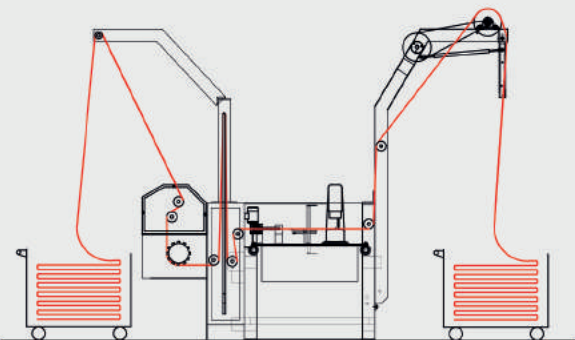
Dikiş Boyu / Sewing Size	5 - 25 mm ayarlanabilir / adjustable sewing size
Dikiş Tipi / Sewing Type	Düz zincir dikiş / Plain chain sewing
Konstrüksiyon / Material	ST - 37 Steel
Maks. Çalışma Hızı / Max. Mechanical Speed	40 m / Min.
Kurulu Güç / Installed Power	4.28 Kw

The machine performs all the operations automatically until plaiting process and does not require the user to make any adjustments during operation. Thanks to perfect sewing, it eliminates the problems caused by fold lines and creases which may occur during the dyeing process eliminates the problems .

The equipment that help the automatic operation of the machine are as follows:

Ortalayıcılar: Kumaşın düzgün bir şekilde ortalanmasını sağlar.
Paslanmaz Üçgen: Katlanma esnasında kumaşın may dönüklüğünü engeller.
İş Bitiş Alarmı: İş bitiminde makinenin otomatik olarak durmasını sağlar.
İp Kopma Alarmı: Makinenin daha seri çalışmasını sağlar.
Hava Nozulları: Kumaşın dikiş makinesine girmeden düzgün olarak açılmasını sağlar.

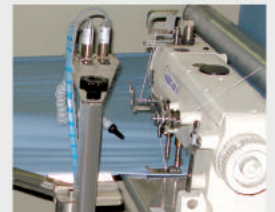
Centering Unit: It makes sure that the fabric is centered properly.
Stainless Triangle: It prevents the drop turn the fabric during folding.
End of Operation Alarm: It stops the machine automatically when the operation ends.
Rope Tear Alarm: Sewing controls sensor alarm.
Air Nozzles: It opens the fabric properly before it enters the sewing machine.



Ortalayıcı
Centering Unit



Hava Nozulları
Air Nozzles



Dikiş Makinesi
Sewing Machine

Tüp Kesme Makinesi

Tube Slitting Machine

Ham ve Boyalı , kuru ve ya nemli tüp kumaşların kesilerek enine açılmasını sağlayan makinedir.

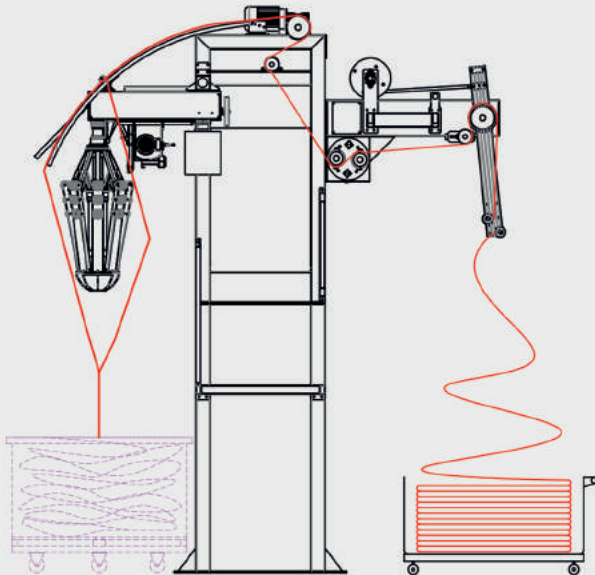
İki model olarak imal edilmektedir. Birinci modelde kumaş fotoselli bir bıçak yardımı may çizgisi boyunca kesilerek enine açılıp postal yapılmaktadır.

İkinci modelde kumaş kenar çizgisi yardımıyla manuel bir bıçak yardımı ile kesilmektedir.

It is the machine that cuts and opens the width of raw or dyed, dry or wet tubular fabrics.

It is produced in two models. In the first model, the fabric is cut through the drop stitch with a photoelectric knife, opened, and plaiting.

In the second model, the fabric is cut with a manual knife with the help of the selvedge line.



Teknik Özellikler / Technical Specifications

Çalışma Eni / Working Width	2000 - 2600 mm
Konstrüksiyon / Material	Stainless Steel
Maks. Çalışma Hızı / Max. Mechanical Speed	60 m/min
Kurulu Güç / Installed Power	4.25 Kw

Baskı Boya Mutfağı ve Ekipmanları

Printing Dye Kitchen & Equipments

SOFTFINISH - PDK



Bir baskı tesisinde sistem için gerekli olan boyanın hazırlanması, düzenli ve hızlı bir sirkülasyon sağlanabilmesi için kullanışlı bir boya mutfağına ihtiyaç vardır. Aynı şekilde boyadan sonra sistemde kirlenen ünitelerin temizlenmesi için yıkama makinaları sistemin çalışma akışını hızlandırmakta ve kolaylaştırmaktadır.

BOYA MUTFAĞINDA YER ALAN ÜNİTELER

- Pat Hazırlama Mikseri: Tanklar paslanmaz , mikser motoru çift devirli ve mikserin yukarı-aşağı hareketi pnömatik olarak yapılmaktadır.
- Pat Basma Pompası: Yüksek viskoziteli malzemeyi transfer edebilen özelliğe sahip bir pompa kullanılmaktadır.
- Depolama Tankları: Değişik ölçülerde paslanmaz malzemeden yapılan atmosferik ve kapaklı tanklardır.
- Boya Mikserleri: Çift devirli karıştırma motorları, aşağı - yukarı hareketi pnömatik olarak kontrol edilen uygun kapasitelerde üretilmektedir.
- Asansör - Filtre: Boyanın rahat bir şekilde kaldırılmasına yardımcı olan bir asansör ve boyanın içindeki partikülleri vakum yöntemiyle filtre eden bir sistemden oluşmaktadır.



In a fabric printing facility, a useful dye kitchen is needed for the preparation of the dye required for the system and to provide a systematic and fast circulation. To clean the contaminated units in the system after dyeing.

Besides, washing machines accelerate and simplify the operational flow of the system.

UNITS IN DYE KITCHEN

- Emulsions Preparing Mixer: The tanks are made of stainless steel; the mixer motor is double speed and the up and down movement of the mixer is pneumatical.
- Emulsions Pressure Pump: It is a stainless steel pump which can transport high viscosity material.
- Storage Tanks: These are atmospheric and capped tanks made of stainless steel in various dimensions.
- Dye Mixers: Double-speed mixing motors are produced in suitable capacities with pneumatically controlled up and down movement.
- Lift - Filter: It consists of a lift which helps to carry the paint easily and a system that filters the particles inside the paint with vacuuming.

YIKAMA MAKİNELERİ

a) Bidon Yıkama: Paslanmaz malzemeden yapılmış ve özel fırçaları sayesinde kirlenen bidonları iç ve dıştan tümüyle yıkayabilen bir makinedir.

b) Rakle Yıkama: Boyalı renkleri dışarıdan su ve özel fırçalar ile ; içeriden ise tazyikli su ve hava karışımıyla yıkayabilen makinedir. Sistem komple paslanmazdır.

c) Şablon Yıkama: Tümüyle paslanmaz malzemeden oluşan ve şablonları dışarıdan su ve özel fırçalar ile içeriden ise tazyikli su ve hava karışımıyla yıkayabilen makinedir.

WASHING MACHINES

a) Drum Washing: It is made of stainless steel and it can completely wash the drums both from inside and outside with its special brushes.

b) Squeegee Washing: It is a machine that can wash the squeegee with water and special brushes from outside and with pressured water and air mixture from inside. The system is completely stainless steel.

c) Screen Washing: It is a machine made of stainless materials that can wash the screens with water and special brushes from outside and with pressured water and air mixture from inside.



Pat Hazırlama Mikseri / Mixer of Preparing Paste



Bidon Yıkama / Drum Washing



Rakle Yıkama / Squeegee Washing



Borulama / Piping



Şablon Yıkama / Screen Washing

Kumaş Hazırlama Makinesi Fabric Preparation Machine



Top halindeki tüp ve açık en kumaşların boyama öncesinde ön hazırlık yapılabilmesi için dizayn edilmiştir.

U-Box'a yerleştirilen top halindeki kumaş bir bant yardımı ile taşınarak pastal işlemi yapılmaktadır. U-Box ve Bant AC invertör kontrollü bir motor ile tahrik edilerek gerilimsiz bir işlem gerçekleştirilmektedir. Geniş modellerimizde geniş kumaşların açılma işlemi yapılabilirken ayrıca iki adet dar enli kumaşın açılabilmesi de söz konusudur.

It is designed for preparing the tubular and open width fabric rolls before dyeing. The rolls of fabric placed on a U-Box are conveyed to the plaiting.

The U-Box and conveyor are operated with an inverter controlled AC motor for a tension-free process. In our wider models, wide fabrics can be opened as well as two narrow width fabrics at the same time.

Teknik Özellikler / Technical Specifications

Çalışma Eni / Working Width	1600 - 3600 mm.
Konstrüksiyon / Material	ST - 37 Steel
Maksimum Çalışma Hızı / Max. Mechanical Speed	80 m. / Min.
Kurulu Güç / Installed Power	2.75 Kw

Yaş Açma

Spreading Plaiting Machine for Wet Fabric

Bu makine kasar ve boyama işleminden sonra santrifüj makinasında sıkılan tüp kumaşların eninin sabitlenmesi ve besleme verilebilmesi amacı ile dizayn edilmiştir. Otomatik olarak açılıp kapanan pnömatik kalıp sistemi mevcuttur. Kalıplar yardımı ile en sabitlemesi yapılan kumaş, PVC bir bant yardımı ile taşınarak pastallanarak istifleme yapılmaktadır.

This machine is designed to fix the width of the tubular fabric squeezed in the centrifuge machine after bleaching and dyeing process. There is a pneumatic stretcher which opens and closes automatically. The fabric which is fixed with the help of stretchers is plaited and reel plaited after being transported with a PVC belt.

Teknik Özellikler / Technical Specifications

Çalışma Eni / Working Width	
Konstrüksiyon / Material	ST - 37 Steel
Maksimum Çalışma Hızı / Max. Mechanical Speed	40 m. / Min.
Kurulu Güç / Installed Power	2.8 Kw



SOFTFINISH - SPM

Santrifüj Makinesi Centrifugal Machine



Boyama, Kasar ve yıkamadan gelen çeşitli türdeki tüp ve açık en kumaşların suyunun sıkılarak bir sonraki işleme hazırlanması amacı ile dizayn edilmiştir. Ayrıca bobin ve elyaf sıkma için de değişik modellerde imalatımız mevcuttur. Kumaş ile temas eden tüm yüzeyler paslanmaz malzemeden diğer kısımlar ST37 siyah malzemeden imal edilmektedir.

Kumaşın makinaya yüklenip boşaltılabilmesi için bir adet doldur -boşalt sistemi mevcuttur. Yükleme ve boşaltmanın düzgün ve rahat yapılabilmesi için, iç tambur bir redüktör yardımı ile tahrik edilmektedir. Doldur - Boşalt sisteminin hareketi ; frenleme ve kapak, pnömatik bir piston yardımı ile çalışmaktadır. Sıkma işlemi kumaş türlerine göre zaman ayarlı bir röle sayesinde istenilen zaman aralıklarında sıkılabilmektedir.

It is designed for preparing various tubular and open fabrics by squeezing them after dyeing, bleaching, and washing to prepare them for the following process. We are also manufacture different models for squeezing of cones and fibers. All parts that touch the fabric are made of stainless material and other parts are made of ST37 steel.

A loading - unloading system is available for load and unload the fabric. The inner drum is driven by a reducer to make the loading and unloading properly and easily. The movement of loading - unloading system, braking, and the lid is operated with a pneumatic piston. The squeezing process can be adjusted to desired intervals depending on fabric types with a time-adjusted relay.

Teknik Özellikler / Technical Specifications

Kapasite / Capacity	100 kg / 150 kg / 200 kg
İç Tambur Çapı / Inner Drum Diameter	1250 mm / 1500 mm / 1800 mm
Maksimum Hava / Compressed Air Max.	0-6 Bar

Laboratuvar Numune Yıkama Makinesi

28

Laboratory Sample Washing Machine



SOFTFINISH - LWM

AVANTAJLARI

- * İşletmedeki prosesleri birebir laboratuvarda gerçekleştirebilme imkanı
- * Laboratuvar - işletme arasında maximum uyum; minimum hata payı.
- * Tam otomatik PLC kontrolü.
- * Günlük 50 şarja varan yıkama kapasitesi
- * Özel dozaj pompaları ile hassas kimyasal kullanımı
- * Programatör tarafından kontrol edilen makine oldukça basit ve kullanıcı dostudur.
- * Boya makinelerinde kullanılan yıkama proseslerini aynı şekilde yıkama makinesine yükleyerek laboratuvar - işletme farkını kaldırabilirsiniz.

ADVENTAGES

- * Ability to perform the processes in the laboratory efficaciously
- * Maximum compliance between laboratory and operation; minimum margin of error.
- * Fully automatic PLC control.
- * Washing capacity up to 50 loadings per day
- * Use of sensitive chemicals with special dosing pumps.
- * The machine controlled by the programmer is very simple and user friendly.
- * You can eliminate the laboratory - operation difference by downloading the washing processes used in dyeing machines on the washing machine in the same way.

Type	Göz Sayısı
Single Type	16
Double Type	10 x 2 = 20

Teknik Özellikler / Technical Specifications

Besleme / Feeding	380 V. Ac.
Kurulu Güç / Total Power	2.5 Kw
Hava Basıncı / Air Pressure	6 Bar
Buhar Basıncı / Steam Pressure	6 Bar
Su Basıncı / Water Pressure	2-3 Bar



FABRIC FINISHING MACHINERIES



- 📍 Bakır ve Prinç Sanayicileri Sitesi, Sardunya Caddesi,
No:5 Beylikdüzü - İstanbul / TÜRKİYE
- ☎ Tel: +90.212 876 71 61 (5 Line)
- 📠 Faks: +90.212 876 67 83
- ✉ beneks@beneks.com