



Fabric Dyeing & Finishing  
Machineries

**FABRIC DYEING  
MACHINERIES**

**KUMAŞ BOYAMA  
MAKİNELERİ**







## Tarihçe

İstanbul Beylikdüzü'nde 4000 m2 kapalı alana sahip fabrikasında faaliyetlerini sürdüren BENEKS, bir mühendislik firmasıdır. Kurucu heyetinin tamamı mühendislerden oluşan firmamızın vizyonu da buna göre belirlenmiştir.

1988 yılında faaliyetini başlatan ve günümüze kadar olan süreçte, kesintisiz olarak Tekstil sektörüne hizmet etmiş olan firmamız, kumaş boyahanelerinde kullanılan apre ve kumaş hazırlama makineleri konusunda uzmanlaşmış ve elde ettiği pazar payı ile sektörde söz sahibi olmuştur. 1998 yılında ürün gamına, Kumaş Boyama Makine grubunu da dahil eden firmamız, "Rekabet Fiyatta Değil Kalitededir" ilkesini esas aldığından boyama makinelerinde pazardan daha çok pay almak yerine, kalite ve kaliteli sonuçlara ilgi duyan müşteri profilini hedef seçmiştir.

Üretiminin %75 ini ihraç eden firmamız, ihracat yaptığı pazarlarda ülkemize yakışır işler yapmakta ve yaptığı işlerin arkasında durmaktadır ve duracaktır.

## History

BENEKS, which currently operates in its factory with a closed area of 4000 m2 in Beylikdüzü, Istanbul is an engineering company. All founding members of our company are engineers and our vision is determined accordingly.

Our company, which started its activities in 1988 and has continuously served in the textile sector, has specialized in finishing and fabric preparation machines used in fabric dyehouses and has become an expert in the sector with its market share. Our company, which included the Fabric Dyeing Machinery group in its product range in 1998, has chosen a customer profile interested in high-quality results, rather than receiving a maximum market share in dyeing machines in line with its "Competitive Quality, Rather than Price" principle.

Our company, which exports 75% of its production, carries out works worthy of our country in the markets it exports and stands behind its works.

Over

30 years  
experience

## Kalite Politikası

BENEKS MAKİNE olarak; TEKSTİL TERBİYE MAKİNELERİ, TASARIM, ÜRETİM, SATIŞ PAZARLAMA VE TEKNİK SERVİS HİZMETLERİ kapsamı dahilinde;

- İhtiyaç ve beklentileri, Müşteri memnuniyetini esas alarak değişen talepleri zamanında tespit etmek, taleplere hızlı yanıt vermek, zamanında projeleri gerçekleştirip teslim etmek, kaliteli ürün/hizmet ve rekabet edilebilir fiyat sunmak, bilgi ve teknik destek olarak en iyi hizmeti sunmak.
- Müşteri tatminini sürekli kılabilmek adına yüksek teknolojiyi takip etmek ve etkin kullanmak,
- Kaliteden tüm personelin sorumlu olması anlayışını benimsemek ve bu nedenle tüm personele kalite bilincini yerleştirmek, bilgi ve becerilerini geliştirecek eğitimleri sağlamak, uyuma ve yaratıcılığa teşvik etmek,
- Çevreye saygısıyla, kullanıcıya güven vermesiyle makine imalat sektöründe örnek ve lider firma pozisyonuna gelmek,
- Personelin mutluluğunu ve motivasyonunu sağlamak,
- Sistemde tanımlanan süreçlerin performans göstergelerine dayalı ölçülebilir, Kalite Hedeflerinin değerlendirilmesi yoluyla sistemin sürekli iyileştirilmesi anlayışını benimsemek,
- Ulusal ve uluslararası standartlara uymak

**KALİTE POLİTİKAMIZDIR.**

ars  
nce



## Quality Policy

Within the scope of Textile Finishing Machinery, Design, Production, Sales, Marketing and technical services in which we are active as Beneks Makine, our QUALITY POLICY is;

- To determine the changing demands on time based on the needs and expectations and customer satisfaction, to respond quickly to demands, to finish and deliver projects on time, to provide high-quality products/services and competitive price, to provide the best service in terms of information and technical support.
- To follow the high technology in order to ensure continuous customer satisfaction.
- To adopt the understanding that all staff is responsible for the quality, and therefore to raise quality awareness in all personnel, to provide trainings to improve their knowledge and skills, to encourage adaptation and creativity.
- To become an exemplary and leading company in the machine manufacturing sector by respecting the environment and reassuring the user.
- To ensure the happiness and motivation of the staff.
- To adopt the purpose of continuous improvement of the system by evaluating the quality targets based on the performance indicators of the processes defined in the system.
- To comply with national and international standards.

*IS OUR QUALITY POLICY*



**MİNİMUM SU & MİNİMUM ENERJİ & MİNİMUM KİMYASAL**  
**MINIMUM WATER & MINIMUM ENERGY & MINIMUM CHEMICAL**

### ECOCOMPACT KUMAŞ BOYAMA MAKİNASI

ECOCOMPACT Kumaş Boyama Makinamız çevre koşullarının, enerji tasarrufunun ve maliyet unsurlarının ön planda tutulduğu günümüz tekstil endüstrisine önemli katkı sağlamaktadır. Daha kaliteli boyanmış bir kumaş yüzeyi elde etmek amacı ile titizlikle tasarlanmıştır. Konvansiyonel HT Boya Makinalarına göre çok daha düşük oranda elektrik, buhar ve en önemlisi çok daha az kimyasal ve su tüketmektedir. Tüm bu özellikleri ECOCOMPACT dizaynı ile proses sürelerini kısaltarak makinanın sahip olduğu tüm bu yenilikler sayesinde işletmenin ihtiyaç duyduğu bir makine olmuştur.

ECOCOMPACT Kumaş Boyama Makinesinde her tipte pamuk, Polyester, Naylon, Keten, Bambu, Viskon ve bunların likra karışımı örgü, dokuma ve havlu tür kumaşları maksimum yüzey kalitesi ile boyayabilmektedir.

ECOCOMPACT Kumaş Boyama Makinemizdeki en önemli yenilik diğer boyama makinelerine göre çok daha kompakt olması ve bu sayede daha az su, daha az enerji ve daha az kimyasal kullanımı sağlayıp maliyetleri büyük bir oranda düşürmesidir.

### ECOCOMPACT FABRIC DYEING MACHINE

ECOCOMPACT Fabric Dyeing Machine is at the forefront of environmental conditions, energy saving and cost elements it is making a significant contribution to today's textile industry.

All types of Cotton, Polyester, Nylon, Linen, Bamboo, Viscose and their licra blends of knitted, woven and terry towel fabrics can be dyed with the maximum surface quality on ECOCOMPACT Fabric Dyeing Machine.

With all these features, ECOCOMPACT design shortens the process times and the machine has become a machine needed by the company thanks to all these innovations.

	YENİLİKLERİMİZ / OUR INNOVATIONS	ECOCOMPACT
>	Yeni pompa dizaynı ile minimum flote ile çalışma Working with minimum liquor ratio with new pump design	✓
>	İlave tankları ile sıcak su tankı arasındaki transfer sayesinde proses zamanlarının kısılması Reduction of process times due to transfer between additional tanks and hot water tank	✓
>	Yeni J-box tasarımı ile maksimum ve homojen kumaş yükleme dolayısıyla su ve kimyasal tüketiminin azalması Reduced water and chemical consumption due to new J-box design and maximum and homogeneous fabric loading	✓
>	Özel tuz ve soda seyreltme sistemi ile daha homojen bir şekilde makinaya transfer. With a special salt and soda dilution system, it is transferred to the machine more homogeneously.	✓
>	İlave kabında hazırlanan kimyasalların rezerve kabında hazır banyo flotesi olarak bekletilmesi Holding the chemicals as bath ratio which is prepared in the additional tank of chemicals	✓
>	Ana kazandaki banyonun rezerve kabına transferi sayesinde su ve kimyasal tasarrufu Saving water and chemicals by transferring the bath in the main vessel to the reserve tanks .	✓
>	Düşük flote sayesinde doldurma ve boşaltma sürelerinin kısılması. Reduced filling and discharge times due to low liquor ratio	✓
>	Homojen ve dengeli bir kumaş akışı, kumaş takılmalarının önüne geçilmesi A homogeneous and balanced fabric flow, avoiding fabric tangle	✓
>	Düzdün ve ayarlanabilir iç pastallama sistemi Smooth and adjustable internal plaiter system	✓

## BOYANABİLECEK KUMAŞ TÜRLERİ

Pamuk, Polyester, Naylon, Keten, Bambu, Viskon ve bunların likra karışımları olan örgü, dokuma ve havlu tür kumaşların boyamasına uygundur. 150 , 200, 250 ve 300 kg'lık J-boxlarda 70 gr/m<sup>2</sup> -1500 gr /m<sup>2</sup> arasında bulunan kumaşlar uygun düze seçimleri ile rahatlıkla boyanabilmektedir.

## DYEABLE FABRIC TYPES

Cotton, Polyester, Nylon, Linen, Bamboo, Viscose and their licra blends of knitting, woven and terry towel fabric is suitable for dyeing. Fabrics between 70 gr/m<sup>2</sup> -1500 gr /m<sup>2</sup> in 150 ,200,250 and 300 Jbox sizes can be easily dyed with the suitable nozzle selections



## Eco Compact HT Kumaş Boyama Makinesi / HT Fabric Dyeing Machine



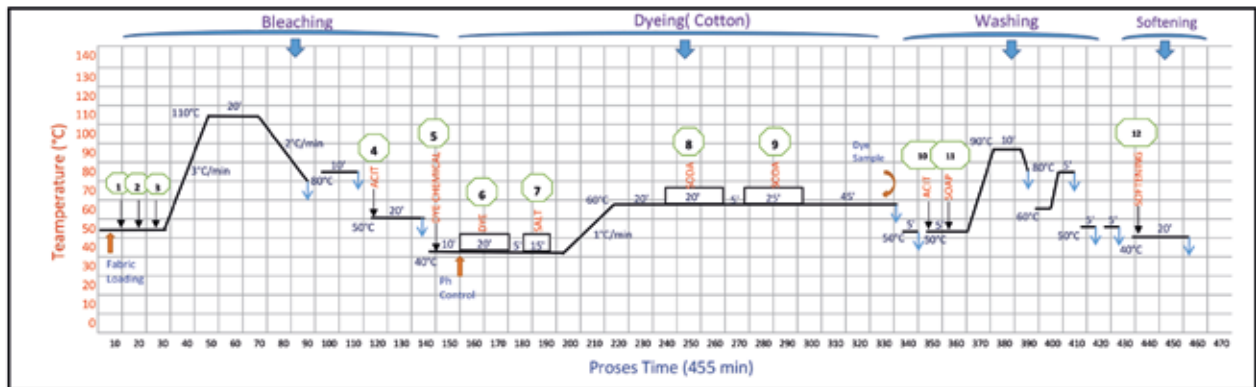
### PROSES PERFORMANSI / TÜKETİM PROCESS PERFORMANCE / CONSUMPTION

>	Kumaş / Fabric	%100 Pamuk - Viskos - Polyester / 100% Cotton - Viscose - Polyester
>	Proses / Process	Kasar / Reaktif Boyama / Yıkama / Yumuşatma Bleaching / Reactive Dyeing / Washing / Softening

	Su / Water lt / kg Fabric	Buhar / Steam kg / kg Fabric	Enerji / Power kwh / kg Fabric	Proses Zamanı Process Time
Pamuk Koyu Renkler Cotton Dark Shades	28 / 32	2,5	0,17	7h 40min
Pamuk Açık Renk Cotton Light Shades	20 / 22	1,5	0,12	5h 50min
Viskos Koyu Renkler Viscose Dark Shades	25 / 27	2	0,15	6h
Viskos Açık Renkler Viscose Light Shades	18 / 20	1,3	0,1	4h 45min
Polyester Polyester	10 / 12	1,5	0,08	3h 10min



## PAMUK KOYU RENKLER / COTTON PROSES (DARK SHADE)



FABRIC FEATURES	
Fabric Type	30/1 OE-Cotton Single Jersey
Color	Dark Shade
Weight [gr/m <sup>2</sup> ]	150 gr/m <sup>2</sup>
Width [cm]	170 cm
Fabric [Kg]	640 Kg
Fabric [mt]	2.509 mt
Proses Steps	Bleaching+Cot Dye+Washing+Soft.
Dyeing Metod	Reactive Dyeing

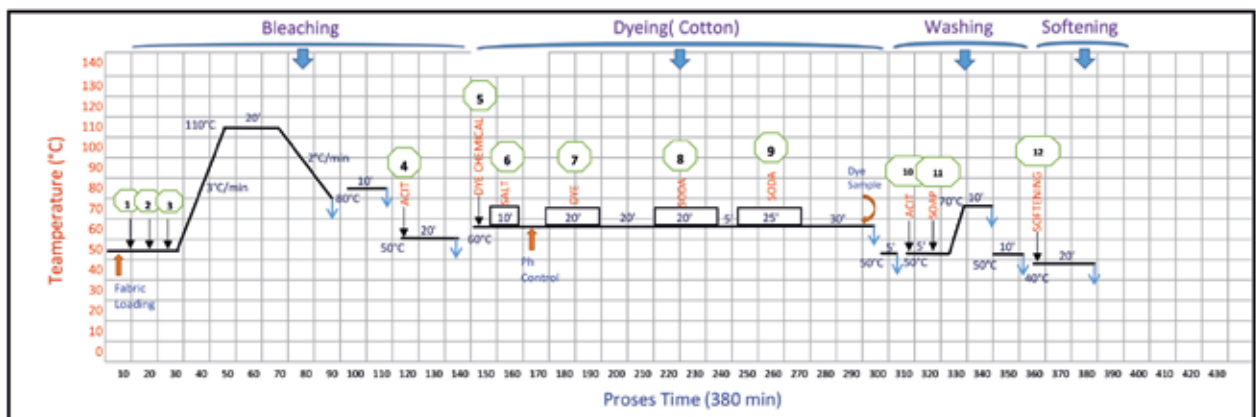
MACHINE SETTINGS	
Pump Speed [%]	75
Nozzle [%]	60
Real speed [m/min]	320
Liq Ratio [l/Kg]	1/2,5
Cycle Time (min)	2,5
First Filling [lt]	3.200 lt
Second Filling [lt]	1.600lt

DYESTUFF			
TYPE	40°C-60°C Reactive Dyeing	VALUE [%]	3,49%
TYPE		VALUE [%]	

CHEMICALS					
1	Wetting Agent	[0,5 gr/lt]	7	Salt	[55,0 gr/lt]
	Stabilazer	[1,0 gr/lt]	8	Soda	[1,0 gr/lt]
2	NaOH (Caustic)	[3,0 gr/lt]	9	Soda	[14,0 gr/lt]
3	Peroxide Killer	[4,0 gr/lt]	10	Acid	[0,5 gr/lt]
4	Acid	[ 0,5 gr/lt]	11	Soap	[1,0 gr/lt]
5	Reactive Agent	[0,5 gr/lt]	12	Softener	[2,0 %]
6	Reactive Dye	[1,49 %]			

CONSUMPTIONS				
STEAM	[Kg/Kg Fabric]	1,8	[Kg]	1.152
WATER	[Lt/Kg Fabric]	27,5	[Lt]	17.600
ELECTRIC	[Kw/Kg Fabric]	0,13	[Kw]	83

## PAMUK AÇIK RENKLER / COTTON PROSES (LIGHT SHADE)



FABRIC FEATURES	
Fabric Type	%100 Cotton Single Jersey
Color	Light Shade
Weight [gr/m <sup>2</sup> ]	200 gr/m <sup>2</sup>
Width [cm]	160 cm
Fabric [Kg]	1.085 Kg
Fabric [mt]	3.390 mt
Proses Steps	Bleaching+Cot Dye+Washing+Soft.
Dyeing Metod	Reactive Dyeing

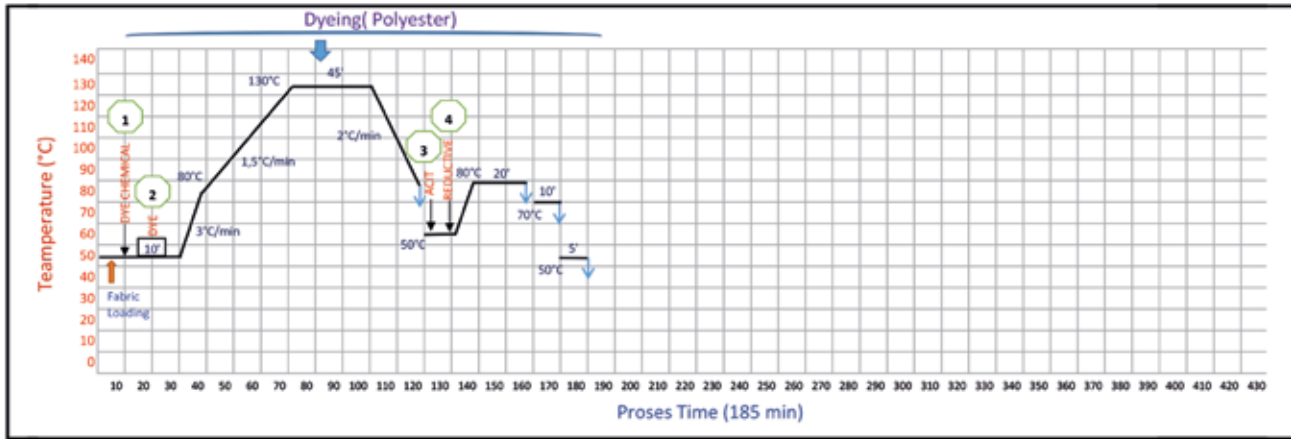
MACHINE SETTINGS	
Pump Speed [%]	75
Nozzle [%]	70
Real speed [m/min]	300
Liq Ratio [l/Kg]	1/2,5
Cycle Time (min)	2
First Filling [lt]	5.425 lt
Second Filling [lt]	2.712 lt

DYESTUFF			
TYPE	60°C Reactive Dyeing	VALUE [%]	% 0,1-0,5
TYPE		VALUE [%]	

CHEMICALS					
1	Wetting Agent	[0,5 gr/lt]	8	Soda	[1,0 gr/lt]
	Stabilazer	[1,0 gr/lt]	9	Soda	[14,0 gr/lt]
2	NaOH (Caustic)	[3,0 gr/lt]	10	Acid	[0,5 gr/lt]
3	Peroxide Killer	[4,0 gr/lt]	11	Soap	[1,0 gr/lt]
4	Acid	[ 0,5 gr/lt]	12	Softener	[2,0 %]
5	Reactive Agent	[0,5 gr/lt]	13		
6	Salt	[30,0 gr/lt]	14		
7	Reactive Dye	[0,12 %]	15		

CONSUMPTIONS				
STEAM	[Kg/Kg Fabric]	1,5	[Kg]	1.627
WATER	[Lt/Kg Fabric]	22,5	[Lt]	24.409
ELECTRIC	[Kw/Kg Fabric]	0,11	[Kw]	119

## POLYESTER / POLYESTER



FABRIC FEATURES	
Fabric Type	30/1 PES Linen Single Jersey
Color	Light Shade
Weight [gr/m <sup>2</sup> ]	180 gr/m <sup>2</sup>
Width [cm]	190 cm
Fabric [Kg]	535 Kg
Fabric [mt]	1.759 mt
Proses Steps	Pes Dye+Washing
Dyeing Metod	PES Dyeing

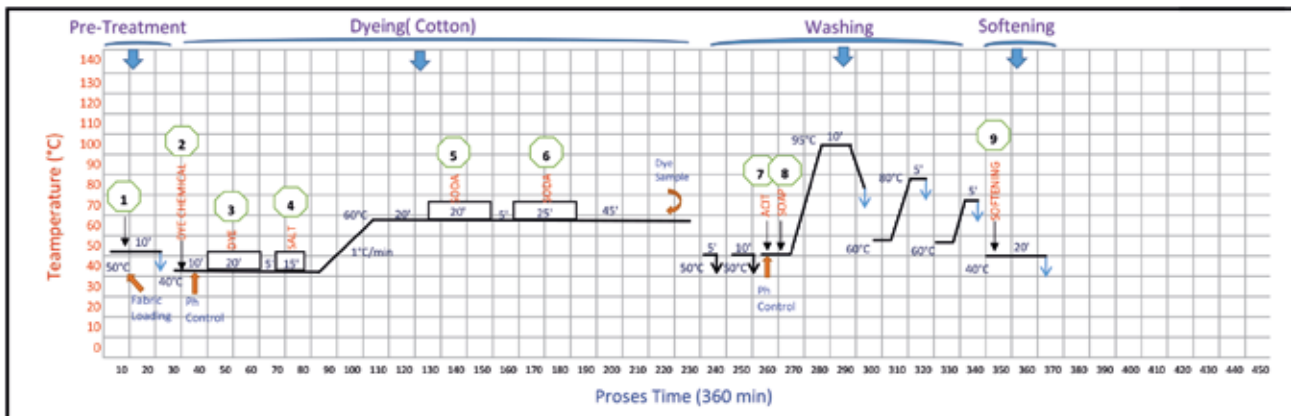
MACHINE SETTINGS	
Pump Speed [%]	75
Nozzle [%]	70
Real speed [m/min]	300
Liq Ratio [l/Kg]	1/2
Cycle Time (min)	2,5
First Filling [lt]	2.140 lt
Second Filling [lt]	1.070 lt

DYESTUFF			
TYPE	130°C Disperse Dyeing	VALUE [%]	% 0,1-0,5
TYPE	60°C Reactive Dyeing	VALUE [%]	% 0,1-0,5

CHEMICALS			
1	Dispersing Agent	[1,0 gr/lt]	7
	Acid	[0,5 gr/lt]	8
2	Dispersing Dye	[0,12 %]	9
3	Acid	[ 0,5 gr/lt]	10
4	Reductive	[3,0 gr/lt]	11
	NaOH (Caustic)	[4,0 gr/lt]	12
5			
6			

CONSUMPTIONS				
STEAM	[Kg/Kg Fabric]	1,1	[Kg]	588
WATER	[Lt/Kg Fabric]	10	[Lt]	5.350
ELECTRIC	[Kw/Kg Fabric]	0,1	[Kw]	53

## VİSKOS KOYU RENKLER / VISCOSE PROSESS (DARK SHADE)



FABRIC FEATURES	
Fabric Type	28/1 Viscose Lyc Single Jersey
Color	Dark Shade
Weight [gr/m <sup>2</sup> ]	190 gr/m <sup>2</sup>
Width [cm]	165 cm
Fabric [Kg]	815 Kg
Fabric [mt]	2.603 mt
Proses Steps	Pre.Tr.+Vis.Dye+Washing+Soft.
Dyeing Metod	Reactive Dyeing

MACHINE SETTINGS	
Pump Speed [%]	80
Nozzle [%]	70
Real speed [m/min]	310
Liq Ratio [l/Kg]	1/3
Cycle Time (min)	2
First Filling [lt]	4.075 lt
Second Filling [lt]	2.445 lt

DYESTUFF			
TYPE	40°C-60°C Reactive Dyeing	VALUE [%]	2,63%
TYPE		VALUE [%]	

CHEMICALS			
1	Wetting Agent	[0,5 gr/lt]	7
	Stabilizer	[1,0 gr/lt]	8
2	Reactive Dye	[1,07 %]	9
3	Salt	[65,0 gr/lt]	10
4	Soda	[1,0 gr/lt]	11
5	Soda	[14,0 gr/lt]	12
6	Soap	[1,0 gr/lt]	
	Softener	[2,0 %]	

CONSUMPTIONS				
STEAM	[Kg/Kg Fabric]	1,7	[Kg]	1.385
WATER	[Lt/Kg Fabric]	26	[Lt]	21.190
ELECTRIC	[Kw/Kg Fabric]	0,13	[Kw]	106

## STANDART EKİPMANLAR / STANDART EQUIPMENTS



### ÖZEL DİZAYN IN-LINE YÜKSEK KAPASİTELİ DİKEY TİP POMPA

SPECIAL DESIGN IN-LINE  
HIGH CAPACITY  
VERTICAL TYPE PUMP



Düze çapları:  
140 mm - 168 mm - 220 mm - 272 mm

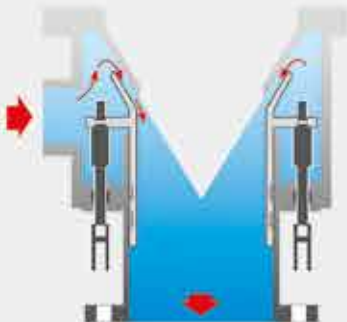
Nozzle Diameters:  
140 mm - 168 mm - 220 mm - 272 mm

### AYARLANABİLİR DÜZE

Düzeler ayarlanabilir nitelikte olup, her kumaş türü için yüksek basınç oluşturmak amacı ile 2 mm ile 10 mm arası açılıp kapanabilir.

### ADJUSTABLE NOZZLES

Nozzles are adjustable, and can be open and closed between 2 mm and 10 mm with the intention of creating high pressure for all kinds of fabric.



Makine Kapasitesi (Kg.) Machine Capacity	10-25-50-100-150-200-250-300
Maksimum Çalışma Sıcaklığı (°C) Maximum Temperature	135
Maksimum Çalışma Basıncı (Bar) Maximum Working Pressure	3,2
Dizayn Basıncı (Bar) Hydrostatik- Test Pressure	2,2
Banyo Liquid Rate	1:3
Makine Konstrüksiyonu Machine Construction	TP 316 L Quality Stainless Steel
Makine Kontrol Automatic Machine Control	Pneumatic Valvet and PLC
Maksimum Hasbel Hızı (m/min) Maximum Machine Speed	450

TÜV Hidrostatik Basıncı Sertifikası  
TÜV Certificate for Hydrostatic Pressure Certificate



**EŞANJÖR**  
HEAT EXCHANGER

## STANDART EKİPMANLAR / STANDART EQUIPMENTS



**DOZAJLAMA POMPASI**  
DOSING PUMP



**DÜZE TRANSFER BORULARI**  
NOZZLE TRANSFER PIPES



**İLAVE TANKLAR**  
ADDITIONAL TANKS



**İLAVE KAPLAR İÇİ**  
INSIDE OF ADDITIONAL TANK



**ELEKTRİK PANOSU**  
ELECTRICAL PANEL



**EKRAN**  
SCREEN



**PNÖMATİK PANO**  
PNEUMATIC PANEL



**KULE YATAKLAMASI**  
TOWER BEDDING



**UÇ BULMA**  
FABRIC SEAM DETECTOR



**İÇ AYDINLATMA**  
INTERNAL LIGHTING

## ÖZEL EKİPMANLAR / SPECIAL EQUIPMENTS



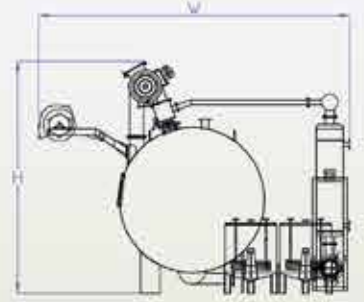
**ÇALKALAMA SİSTEMİ**  
MULTI PUMP SUCTION SYSTEM



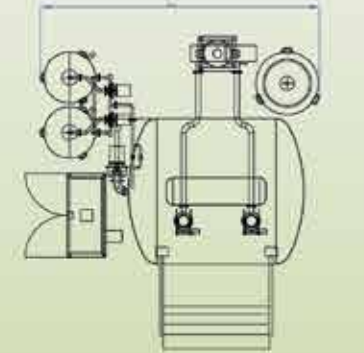
**OTOMATİK FİLTRE**  
AUTOMATIC FILTER

## MAKİNE YERLEŞİM ÖLÇÜLERİ MACHINE LAYOUT DIMENSIONS

ECOCOMPACT 150	Kapasite(kg) Capacity	Kurulu Güç (kW) Total Power	Ölçüler (mm) / Dimensions		
			(L)	(W)	(H)
ECOCOMPACT 150/1	150	17	2950	5200	3800
ECOCOMPACT 150/2	300	26	3800	5200	3800
ECOCOMPACT 150/3	450	35	4650	5200	3800
ECOCOMPACT 150/4	600	44	5500	5200	3800
ECOCOMPACT 150/5	750	56,8	6350	5200	3800
ECOCOMPACT 150/6	900	65,8	7200	5200	3800
ECOCOMPACT 150/7	1050	77,3	8050	5200	3800
ECOCOMPACT 150/8	1200	83,8	8900	5200	3800



ECOCOMPACT 200	Kapasite(kg) Capacity	Kurulu Güç (kW) Total Power	Ölçüler (mm) / Dimensions		
			(L)	(W)	(H)
ECOCOMPACT 200/1	200	17	3130	5200	3800
ECOCOMPACT 200/2	400	26	4160	5200	3800
ECOCOMPACT 200/3	600	35	5190	5200	3800
ECOCOMPACT 200/4	800	44	6220	5200	3800
ECOCOMPACT 200/5	1000	56,8	7250	5200	3800
ECOCOMPACT 200/6	1200	65,8	8280	5200	3800
ECOCOMPACT 200/7	1400	77,3	9310	5200	3800
ECOCOMPACT 200/8	1600	83,8	10340	5200	3800



ECOCOMPACT 250	Kapasite(kg) Capacity	Kurulu Güç (kW) Total Power	Kurulu Güç (kW) Total Power (Havlu/Towel)	Ölçüler (mm) / Dimensions		
				(L)	(W)	(H)
ECOCOMPACT 250/1	250	17	17,7	3350	5200	3800
ECOCOMPACT 250/2	500	26	27,4	4600	5200	3800
ECOCOMPACT 250/3	750	35	39,6	5850	5200	3800
ECOCOMPACT 250/4	1000	44	50,6	7100	5200	3800
ECOCOMPACT 250/5	1250	56,8	60,3	8350	5200	3800
ECOCOMPACT 250/6	1500	65,8	70	9600	5200	3800
ECOCOMPACT 250/7	1750	77,3	82,2	10850	5200	3800
ECOCOMPACT 250/8	2000	83,8	89,4	12100	5200	3800

ECOCOMPACT 300	Kapasite(kg) Capacity	Kurulu Güç (kW) Total Power	Kurulu Güç (kW) Total Power (Havlu/Towel)	Ölçüler (mm) / Dimensions		
				(L)	(W)	(H)
ECOCOMPACT 300/1	300	17	17,7	3550	5200	3800
ECOCOMPACT 300/2	600	26	27,4	5000	5200	3800
ECOCOMPACT 300/3	900	35	39,6	6450	5200	3800
ECOCOMPACT 300/4	1200	44	50,6	7900	5200	3800
ECOCOMPACT 300/5	1500	56,8	60,3	9350	5200	3800
ECOCOMPACT 300/6	1800	65,8	70	10800	5200	3800



# FABRIC DYEING MACHINERIES

KUMAŞ BOYAMA  
MAKİNELERİ



- 📍 Bakır ve Pirinç Sanayicileri Sitesi, Sardunya Caddesi,  
No:5 Beylikdüzü / İstanbul / TÜRKİYE
- ☎ Tel: +90.212 876 71 61 (5 Line)
- 📠 Faks: +90.212 876 67 83
- ✉ beneks@beneks.com

[www.beneks.com](http://www.beneks.com)



2019 Yılı Makine Sektörü  
YILIN İNOVASYON MARKASI  
Ödülü Kazanani

Winner  
INNOVATION BRANDS OF 2019  
of Machine Sector